

# Série BMV 700 : un contrôle de batterie haute précision

www.victronenergy.com



**BMV 700**

## Jauge à carburant de batterie, indicateur d'autonomie restante, et bien plus encore

La capacité restante de la batterie dépend des ampères-heures consommés, du courant de décharge, de la température et de l'ancienneté de la batterie. Pour tenir compte de toutes ces variables, des algorithmes logiciels complexes sont nécessaires.

En plus des options d'affichage de base, telles que la tension, le courant et les ampères-heures consommés, la série BMV-700 affiche également l'état de charge, l'autonomie restante et la consommation en Watt.

Le BMV-702 présente une entrée supplémentaire qui peut être programmée pour mesurer la tension (d'une seconde batterie), la température ou la tension médiane (voir ci-dessous).

## Installation très simple

Toutes les connexions électriques se font par connexion rapide sur la carte de circuit imprimé (PCB) du shunt. Le shunt est raccordé au contrôleur avec un câble téléphonique standard RJ12. Inclus : câble RJ12 (10 m) et câble de batterie avec fusible (2 m). Aucun autre composant n'est nécessaire.

Les autres pièces fournies sont un cadran pour un écran carré ou rond, une bague de fixation pour le montage arrière, et les vis nécessaires au montage avant.

## Facile à programmer

Un menu d'installation rapide et un menu de configuration détaillé avec des textes déroulants aident l'utilisateur lors des différents paramétrages. Veuillez consulter le manuel pour de plus amples détails.

## Nouveau : contrôle de la tension médiane (BMV-702 uniquement)

Souvent utilisée dans le secteur de l'industrie pour contrôler des bancs de batteries coûteux et de grande taille, cette fonction est à présent disponible pour la première fois à un coût réduit pour surveiller n'importe quel banc de batteries.

Un banc de batteries est composé d'une file de cellules connectées en série. La tension médiane est la tension à mi-chemin le long de cette file. L'idéal serait que la tension médiane soit exactement la moitié de la tension totale. Dans la pratique, cependant, il y aura des écarts, en fonction de nombreux facteurs tels qu'un état de charge différent pour de nouvelles batteries ou cellules, des différences de température, des courants de fuite internes, des capacités, etc.

Un écart important ou croissant de la tension médiane indique un mauvais entretien de la batterie, ou une batterie et des cellules défaillantes. Si une alarme de tension médiane survient, une action corrective peut empêcher d'endommager gravement une batterie coûteuse. Veuillez consulter le manuel du BMV pour de plus amples renseignements.

## Fonctions standard

- Tension de batterie, courant, puissance, ampères-heures consommés et état de charge
- Autonomie restante selon consommation en cours
- Alarme visuelle et audible programmable :
- Relais programmable pour éteindre les charges non cruciales, ou pour démarrer un générateur le cas échéant.
- Un shunt de connexion rapide de 500 A et un kit de connexion
- Possibilité de shunt ayant une capacité de jusqu'à 10 000 A.
- Port de communication VE.Direct
- Enregistrement de nombreux événements historiques pouvant être utilisés pour évaluer les modèles d'utilisation et l'état de la batterie.
- Large plage de tension d'alimentation : 9,5 – 95 V
- Résolution de mesures de courant élevé : 10 mA (0,01A)
- Consommation de courant faible : 2,9 Ah par mois (4 mA) @12 V et 2,2 Ah par mois (3mA) @ 24 V

## Fonctions supplémentaires du BMV-702

Une entrée supplémentaire pour mesurer la tension (d'une seconde batterie), la température ou la tension médiane, et le paramétrage des relais et alarmes correspondants.

## BMV 700HS : Portée de tension de 60 à 385 VCC

Adaptateur ("prescaler") non nécessaire. convient aux systèmes ayant une masse négative uniquement (contrôleur de batterie non isolé du shunt).

## Autres options de contrôle de batterie

- Contrôleur de Batterie VE.Net
- Contrôleur de batterie haute tension VE.Net : 70 à 350 VCC
- Lynx Shunt VE.Net
- Lynx Shunt VE.Can

## Davantage de précisions sur la tension médiane

Une mauvaise cellule, ou une mauvaise batterie peut détruire un banc de batterie de grande taille et onéreux. Lorsque les batteries sont connectées en série, un avertissement ponctuel peut être produit en mesurant la tension médiane. Veuillez consulter la section 5.2 du manuel du BMV pour de plus amples renseignements. Nous recommandons notre **Battery Balancer** (Équilibreur de batterie) – BMS012201000 – pour optimiser la durée de vie des batteries connectées en série.



**Cadran BMV**



**Shunt BMV de 500 A/50 mV**  
Avec connexion pcb rapide



**BMV 702 Noir**



**BMV-700H**

Contrôleur de batterie	BMV 700	BMV 702 BMV 702 NOIR	BMV 700HS
Plage de tension d'alimentation	6,5 - 95 VCC	6,5 - 95 VCC	60 - 385 VCC
Appel de courant, rétroéclairage off	< 4 mA	< 4 mA	< 4 mA
Plage de tension d'entrée, batterie auxiliaire	n.d.	6,5 - 95 VCC	n.d.
Capacité de la batterie (Ah)	20 - 9999 Ah		
Plage de température d'exploitation	-20 +50°C (0 - 120°F)		
Mesure la tension d'une seconde batterie, ou la température, ou le point médian	Non	Oui	Non
Plage de mesures de la température	-20 +50°C		n.d.
Port de communication VE.Direct	Oui	Oui	Oui
Relais	60 V/1 A généralement ouvert (la fonction peut être inversée)		

RÉSOLUTION ET PRÉCISION (avec un shunt de 500 A)			
Courant	± 0,01 A		
Tension	± 0,01 V		
Ampères-heures	± 0,1 Ah		
État de charge (0 - 100 %).	± 0,1 %		
Time to go (Autonomie restante)	± 1 min		
Température (0 - 50°C ou 30 - 120°F)	n.d.	± 1 °C/°F	n.d.
Précision de mesure du courant	± 0,4 %		
Précision de mesure de la tension	± 0,3 %		

INSTALLATION et DIMENSIONS	
Installation	Montage par encastrement
Devant	diamètre de 63 mm
Cadran avant	69 x 69 mm (2,7 x 2,7 pouces)
Diamètre du Corps	52 mm (2.0 pouces)
Profondeur corps	31 mm (1,2 pouce)

NORMES	
Sécurité	EN 60335-1
Émission/Immunité	EN 55014-1 / EN 55014-2
Automobile	ECE R10-4 / EN 50498

ACCESSOIRES	
Shunt (fourni)	500 A / 50 mV
Câbles (fournis)	10 mètres de câble UTP avec connecteurs RJ12 avec fil d'alimentation à fusible pour une connexion « + »
Sonde de température	En option (ASS000100000)

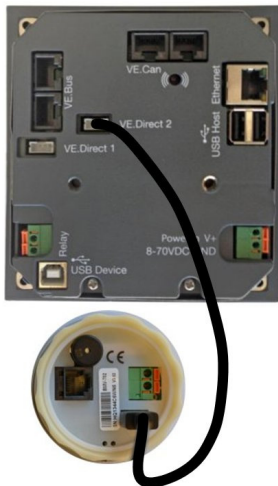


#### Color Control

Caché derrière les boutons et l'écran couleur, le puissant ordinateur Linux rassemble les données provenant de tout équipement Victron et il les affiche à l'écran. En plus de communiquer avec l'équipement Victron, le Color Control communique à travers NMEA2000, Ethernet et USB.

Les données peuvent être enregistrées et analysées sur le Portail VRM. Des apps iPhone et Android sont disponibles pour la surveillance et le contrôle.

<https://vrn.victronenergy.com/>



Au maximum, quatre BMV peuvent être connectés directement au Color Control.

Davantage de BMV peuvent être connectés à un Hub USB pour un contrôle central.



#### Victron Global Remote

Le contrôle à distance mondial est un modem qui envoie par SMS sur les téléphones portables des alarmes, des avertissements et des rapports d'état du système. Il enregistre également des données provenant des contrôleurs de batterie, des MultiPlus, des Quattros et des Convertisseurs Victron sur un site Web à travers une connexion GPRS vers le Portail VRM. L'accès à ce site Web est gratuit.

Câble d'Interface VE.Direct à Global Remote nécessaire (ASS030534000).



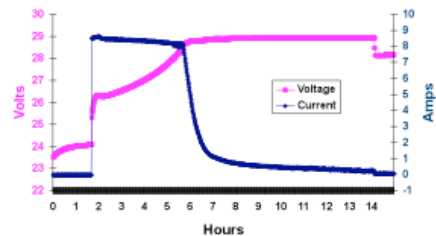
#### Shunt de 1000 A / 50 mV et 2000 A / 50 mV

la carte de circuit imprimé PCB, à connexion rapide sur le shunt standard de 500 A / 50 mV peut également être installée sur ces shunts.

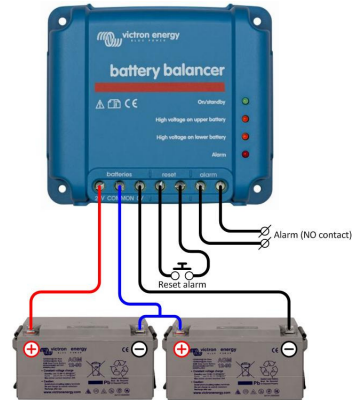
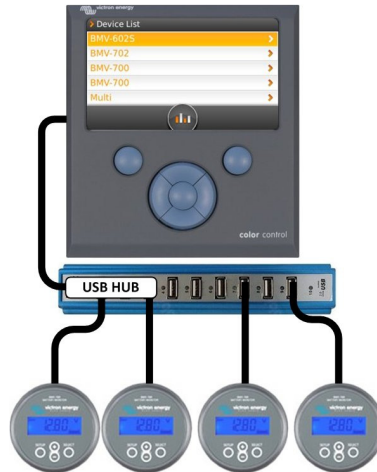


#### Câbles d'interface

- Câbles VE.Direct pour raccorder un BMV 70x au Color Control (ASS030530000)
- Interface VE.Direct à USB (ASS030530000) pour raccorder plusieurs BMV 70x au Color Control ou à un ordinateur.
- Interface VE.Direct à Global Remote pour raccorder un BMV 70x au Global Remote. (ASS030534000)



L'application PC, appelée logiciel **BMV-Reader**, affichera toutes les lectures actuelles sur un ordinateur, y compris l'historique des données. Elle peut également consigner les données dans un fichier au format CSV. Elle est disponible gratuitement, et elle peut être téléchargée sur notre site Web dans la section [Support et Téléchargement](#). Connectez le BMV à l'ordinateur avec une Interface VE.Direct à USB, ASS030530000.



#### Battery Balancer (BMS012201000)

Le Battery Balancer égalise l'état de charge de deux batteries de 12 V raccordées en série, ou de plusieurs files de batteries connectées en série, ces files étant elles-mêmes raccordées en parallèles. Si la tension de charge d'un système de batteries de 24 V s'élève à plus de 27 V, le Battery Balancer s'allumera et comparera la tension sur les deux batteries connectées en série. Le Battery Balancer extraira de la batterie (ou des batteries raccordées en parallèle), ayant la tension la plus élevée, un courant de jusqu'à 1 A. La différence de courant de charge qui en résulte garantira que toutes les batteries convergeront vers le même état de charge.

Le cas échéant, plusieurs équilibres peuvent être installés en parallèle.

Un banc de batteries de 48 V peut être équilibré avec trois Battery Balancers.